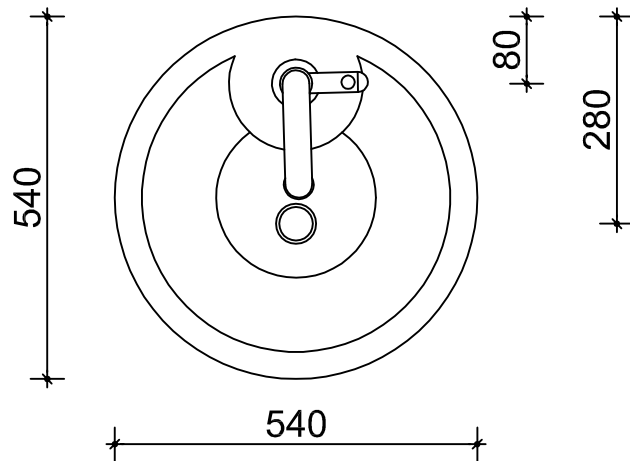
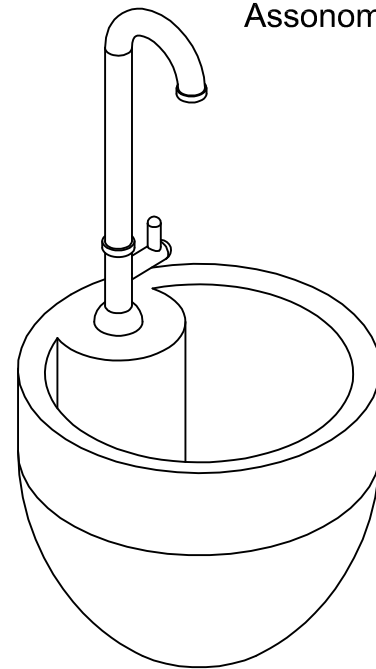


Pianta

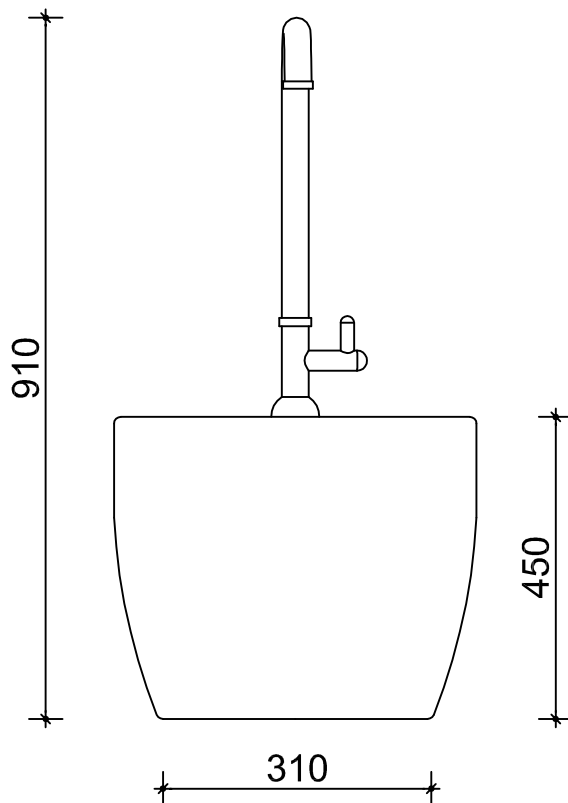


Assonometria

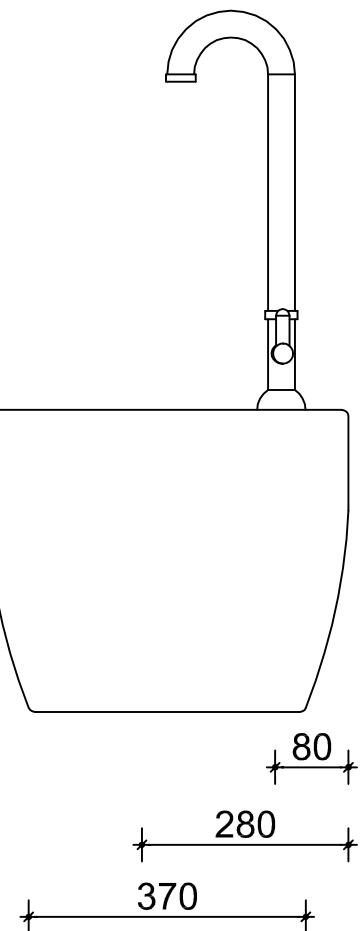


peso kg 73

Prospetto Frontale



Prospetto Laterale



oggetto: art. AR_340 - FONTANELLA LAS VEGAS

rev.: 00-11

data: 29-01-2011

tavola: 01

misure in: mm